

MELISSA

640-040/051



SE	Dammsugar	2
DK	Støvsuger	5
NO	Støvsuger	8
FI	Pölynimuri	11
UK	Vacuum cleaner	14
DE	Staubsauger	17
PL	Odkurzacz	20
RU	КОМПАКТНЫЙ ПЫЛЕСОС	24

För att du ska få största möjliga nytta av din dammsugare ber vi dig att läsa igenom denna bruksanvisning innan du använder dammsugaren första gången.

Vi rekommenderar dig dessutom att spara bruksanvisningen, ifall du vid ett senare tillfälle skulle behöva friska upp dina kunskaper om dammsugarens funktioner.

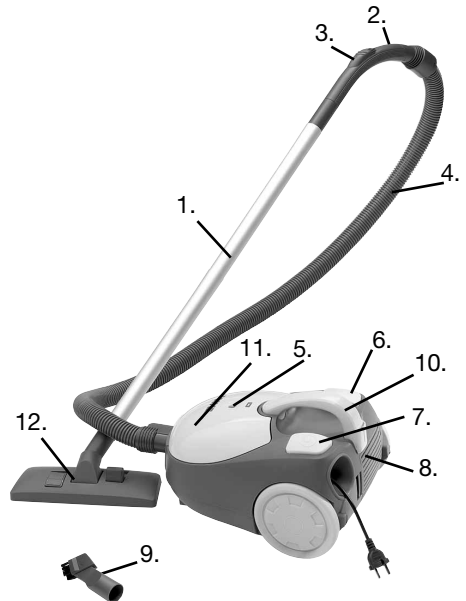
VIKTIGA SÄKERHETSÅTGÄRDER

- Läs noga igenom hela bruksanvisningen innan du använder dammsugaren första gången.
- Dammsugaren får endast anslutas till 230 V. (Standard i Sverige).
- Drag alltid ut stickkontakten ur vägguttaget när dammsugaren inte används, eller innan dammsugaren rengörs.
- Drag alltid ut stickkontakten ur vägguttaget innan du öppnar dammsugaren.
- Använd aldrig sprit eller andra lösningsmedel till rengöring av dammsugaren.
- Använd inte dammsugaren för att suga upp vatten eller andra vätskor.
- Gå inte ifrån dammsugaren när den är i drift. Håll dammsugaren utom räckhåll för barn.
- Dammsugaren är endast avsedd att användas i hemmet. Använd endast dammsugaren till avsett ändamål enligt bruksanvisningen.
- Starta inte dammsugaren om den verkar defekt.
- Vid en eventuell reparation skall dammsugaren lämnas in till en fackman. Om det är en garantireparation skall återförsäljaren kontaktas.
- Undvik att använda dammsugaren som sladden på dammsugaren är skadad. Lämna in dammsugaren till en fackman för reparation.

- Denna dammsugare är uteslutande avsedd för vanliga hushållsändamål - inte för industriellt eller kommersiellt bruk.
- När dammsugaren inte används ska den förvaras oåtkomlig för barn. Håll uppsikt över barnen, när dammsugaren används.

FUNKTIONSÖVERSIKT

1. 2-delat aluminiumrör
2. Handtag
3. Manuell inställning av sugkraften.
4. Slang
5. Indikator för full dammsugarpåse
6. Strömbrytare
7. Knapp för sladdupprullning
8. Hållare för mikrofilter
9. Möbel- och borstmunstycke
10. Handtag
11. Främre lock
12. Golvmunstycke



SÅ ANVÄNDER DU DAMMSUGAREN:

- Drag inte ut kontakten ur vägguttaget genom att dra i sladden eller själva dammsugaren, utan ta tag i stickkontakten.
- Dammsugaren får inte köra över sladden.
- Använd inte dammsugaren till att suga upp tändstickor, varm aska eller cigarettfimpar med.
- Använd inte dammsugaren på våta ytor.
- Insugs-/utluftskanaler får inte täckas över.
- Sug inte upp hårda och vassa föremål.

SÅ MONTERAS DAMMSUGAREN:

Drag alltid ut stickkontakten ur vägguttaget innan du sätter på eller tar av tillbehör på dammsugaren.

Montering av slang:

Sätt i slangen i inloppshålet. Tryck på knappen i slangändan och sätt i slangen helt i öppningen.

Demontering av slangen:

Drag ut stickkontakten ur vägguttaget. Tryck på knappen på slangens ände för att lossa den och drag ut slangen ur insugsöppningen.

MUNSTYCKET

- Tryck ner den vänstra knappen på golvmunstycket för att rengöra hårda golv
- Tryck ner den högra knappen på golvmunstycket för att rengöra mattor.

ARBETA MED DAMMSUGAREN:

Drag ut önskad sladdlängd och sätt i stickkontakten i vägguttaget. En gul markering på sladden visar den idealiska sladdlängden. Om sladden dras ut till det röda märket ska den rullas in till det gula märket igen för att undvika skador på sladden.

För att rulla upp sladden, tryck på upprullningsknappen med ena handen och håll tillbaka sladden med andra handen. Tryck på till-/frånknappen för att starta dammsugaren.

BYTE AV DAMMSUGARPÅSAR

- Ta bort slangen. Lyft frontkåpan och flytta på låset som håller fram dammsugarpåsen. Nu kan du ta bort dammsugarpåsen.
- Sätt dit en ny dammsugarpåse och för tillbaka låsanordningen över påsen och se till att den sitter fast ordentligt.

ANVÄND INTE DAMMSUGAREN UTAN MONTERAD DAMMPÅSE

BYTE AV MOTORFILTER

Motorfiltret är det filter som sitter bakom dammsugarpåsen.

- Öppna filterhållaren och avlägsna filtret.
- Rengör filterhållaren innan du sätter i ett nytt filter.
- Tryck filterhållaren med det nya filtret på plats.

BYTE AV MIKROFILTER:

Mikrofiltret är det filter, som sitter baktill på dammsugaren. Gör på följande sätt när filtret ska bytas ut:

Tryck på utlösarknappen på frånluftsgallret och drag samtidigt ut gallret. Tag därefter bort mikrofiltret, som sitter bakom gallret. Sätt i det nya filtret och sätt tillbaka frånluftsgallret igen.

För att filtren skall fungera effektivt i fortsättningen, är det en god ide att sätta i ett nytt filter för var 5. påse som byts ut. Filtren medföljer originalförpackningarna med dammpåsar.

ANVÄND INTE DAMMSUGAREN UTAN DAMMPÅSE

EXTRA UTRUSTNING

Dammsugaren har två bakhjul och ett vridbart framhjul, som underlättar körning och manövrering. Innan dammsugaren sätts på plats igen, ska sladden rullas upp. För att spara plats kan dammsugaren förvaras stående på ändhöljet.

RENGÖRING

- Tag ut stickkontakten ur vägguttaget och torka av dammsugaren med en fuktig trasa.
- Använd inga starka, aggressiva eller slipande rengöringsmedel.
- Dammsugaren eller sladden får aldrig doppas i någon form av vätska.

MILJÖTIPS

En el-/elektronikprodukt bör avfallshanteras med minsta möjliga miljöbelastning när den inte längre är funktionsduglig. Apparaten skall avfallshanteras efter de lokala reglerna i din kommun, men i många fall kan du göra dig av med produkten på din lokala avfallsstation.

GARANTIN GÄLLER INTE:

- Om ovanstående inte följs.
- Om apparaten missköts, varit utsatt för våld eller skadats på annat sätt.
- För fel som uppstått på grund av fel på elnätet.
- Om det utförts ej auktoriserade ingrepp i apparaten.

På grund av konstant utveckling av våra produkter vad gäller funktion och design, förbehåller vi oss rätten att ändra produkten utan föregående avisering.

IMPORTÖR:

Adexi group

Vi reserverar oss för eventuella tryckfel.

For at De kan få mest glæde af Deres støvsuger, beder vi Dem venligst gennemlæse denne brugsanvisning, før De tager støvsugeren i brug.

Vi anbefaler Dem yderligere at gemme brugsanvisningen, hvis De på et senere tidspunkt skulle få brug for at opfriske støvsugerens funktioner.

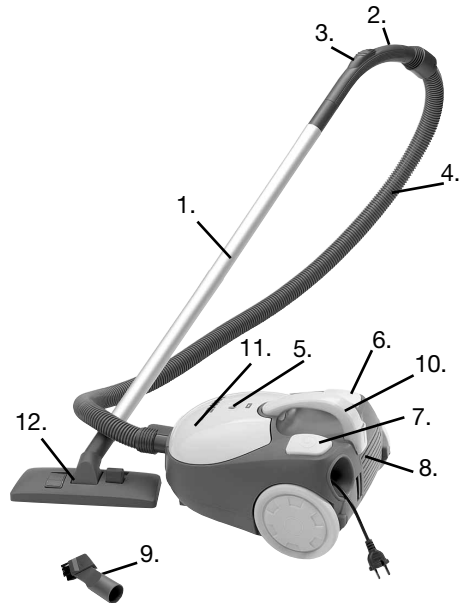
VIGTIGE SIKKERHEDSFORANSTALTNINGER

- Gennemlæs hele brugsanvisningen grundigt før brug.
- Støvsugeren må kun tilsluttes 230V. (Standard i Danmark)
- Tag altid stikket ud af stikkontakten, når støvsugeren ikke er i brug eller før støvsugeren rengøres.
- Tag altid stikket ud af stikkontakten, inden De åbner støvsugeren.
- Benyt aldrig sprit eller andre opløsningsmidler til rengøring af støvsugeren.
- Benyt ikke støvsugeren til opsugning af vand eller andre væsker.
- Forlad ikke støvsugeren, når den er tændt. Hold støvsugeren udenfor børns rækkevidde.
- Støvsugeren er kun til brug i hjemmet. Benyt kun støvsugeren til det, den er beregnet til, som anført i brugsanvisningen.
- Undlad at starte støvsugeren, hvis den forekommer defekt på nogen måde.
- For reparation skal støvsugeren indleveres til en fagmand. Hvis der er tale om en garantireparation skal købsstedet kontaktes.
- Hvis ledningen på støvsugeren skulle blive beskadiget, undlad da at anvende støvsugeren. Indlevér støvsugeren til en fagmand for reparation.
- Dette apparat er kun til almindeligt husholdningsbrug - ikke til industriel eller kommerciel brug.

Når apparatet ikke benyttes bør det opbevares udenfor børns rækkevidde. Når apparatet anvendes, skal børn der opholder sig i nærheden, holdes under opsyn.

FUNKTIONSOVERSIGT

1. 2-delt aluminiumsrør
2. Håndtag
3. Manuel sugeregulering
4. Slange
5. Indikator for fuld pose.
6. Afbryder
7. Knap for ledningsoprul
8. Holder for microfilter
9. Møbel og børste mundstykke (2 i 1)
10. Håndtag
11. Frontdæksel
12. Gulv mundstykke



BRUG AF STØVSUGEREN:

- Træk ikke stikket ud af stikkontakten, ved at trække i selve ledningen eller støvsugeren, men kun ved at trække i selve stikket.
- Støvsugeren må ikke køre hen over ledningen.
- Benyt ikke støvsugeren til at suge tændstikker, varm aske, cigaretskodder eller lignende med.
- Benyt ikke støvsugeren på våde overflader.
- Indsugnings-/udluftningskanaler må ikke tildækkes.
- Undgå opsugning af spidse og skarpe genstande.

SÅDAN SAMLES STØVSUGEREN:

Tag altid stikket ud af stikkontakten inden De påsætter eller fjerner tilbehør på støvsugeren.

Påsætning af slange:

Sæt slangen ned til åbningen. Tryk på knappen for enden af slangen og skub slangen helt ind i åbningen.

Aftagning af slange:

Træk stikket ud af stikkontakten. Tryk på knappen for enden af slangen for at løsne denne, og træk slangen ud af åbningen.

BRUG AF MUNDSTYKKE

- For at rengøre hårde gulve, såsom trægulve, trykkes knappen til venstre på mundstykket ned.
- For at rengøre gulvtæpper, trykkes knappen til højre på mundstykket ned.

BETJENING AF STØVSUGEREN:

Træk den ønskede længde af ledningen ud og sæt stikket i stikkontakten. Et gult mærke på ledningen viser den ideelle ledningslængde. Hvis ledningen bliver trukket ud til det røde mærke skal den rulles ind igen til det gule mærke, således undgår man at beskadige ledningen.

For oprulning af ledningen tryk på oprulnings-knappen med den ene hånd, og hold igen på ledningen med den anden hånd.

Tryk på tænd/sluk-knappen for at starte støvsugeren.

UDSKIFTNING AF STØVPOSER

Fjern først slangen. Løft frontdækslet og vip låsen der holder støvposen fremad. Nu kan støvposen løftes op.

Isæt ny støvpose og vip låsen ind over støvposen, så den sidder fast.

BRUG IKKE STØVSUGEREN UDEN STØVPOSE MONTERET

UDSKIFTNING AF MOTORFILTER

Motorfilterholderen sidder bag støvposen.

- Vip filterholderen op og træk den ud.
- Motorfilteret fjernes og filterholderen gøres ren inden et nyt filter lægges i.
- Motorfilterholderen skubbes så ind igen og klikkes ned på plads.

UDSKIFTNING AF MICROFILTER:

Microfiltret er det, som sidder bag på støvsugeren. Når det skal udskiftes gøres følgende:

Tryk på udløsningsknappen på udblæsningsgitteret samtidig med at dette trækkes ud. Fjern herefter microfilteret, som sidder inde bag ved. Isæt det nye filter og skub udblæsningsgitteret på plads igen. For at filtrene skal blive ved med at virke effektivt, anbefales det at isætte et nyt filter for hver 5 poser, der udskiftes. Filtrene findes i de originale forpackninger med støvposerne.

BRUG IKKE STØVSUGEREN UDEN ALLE FILTRE MONTERET

SÆRLIGT Udstyr

Støvsugerer har to baghjul og et svingbart fronthjul, der sikrer let kørsel og manøvrerdygtighed. Før støvsugerer sættes på plads, skal ledningen ruller op. For at spare plads kan støvsugerer opbevares stående på endedækslet.

RENGØRING

- Tag stikket ud af stikkontakten, og tør støvsugerer af med en let fugtig klud.
- Brug ingen former for stærke, opløsende eller slibende rengøringsmidler.
- Apparatet eller ledningen må ikke nedsænkes i nogen former for væske.

MILJØ TIPS

Et el/elektronik produkt bør, når det ikke længere er funktionsdygtigt, bortskaffes med mindst mulig miljøbelastning. Apparatet skal bortskaffes efter de lokale regler i din kommune, men i de fleste tilfælde kan du komme af med produktet på din lokale genbrugsstation.

GARANTIE GÆLDER IKKE:

- hvis ovennævnte ikke iagttages.
- hvis apparatet har været misligholdt, været udsat for vold eller lidt anden form for overlast.
- for fejl som måtte opstå grundet fejl på ledningsnettet.
- hvis der har været foretaget uautoriseret indgreb i apparatet.

Grundet konstant udvikling af vore produkter på funktions- og designside forbeholder vi os ret til ændringer af produktet uden forudgående varsel.

IMPORTØR:

Adexi group

Der tages forbehold for trykfejl.

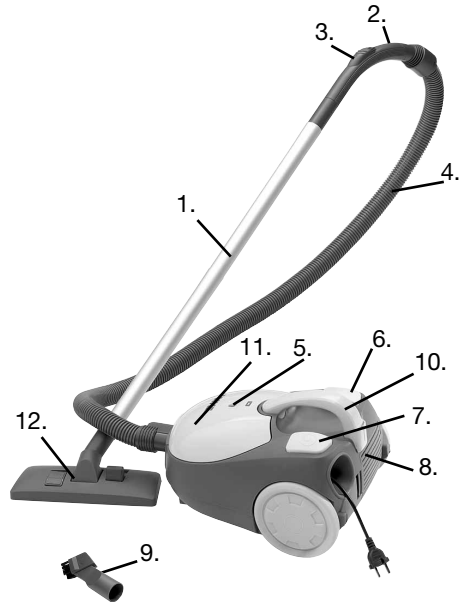
For at du skal få mest mulig glede av støvsugeren, bør vi deg lese gjennom denne bruksanvisningen før den tas i bruk. Dessuten anbefaler vi at du oppbevarer bruksanvisningen for senere bruk.

VIKTIGE SIKKERHETSREGLER

- Les hele bruksanvisningen nøye før bruk.
- Støvsugeren må brukes kun med 230V. (Standard i Norge)
- Ta alltid støpselet ut av stikkontakten når støvsugeren ikke er i bruk eller før den rengjøres.
- Ta alltid støpselet ut av stikkontakten før du åpner støvsugeren.
- Benytt aldri sprit eller andre oppløsningsmidler til rengjøring av støvsugeren.
- Bruk ikke støvsugeren til oppsuging av vann eller annen væske.
- Gå ikke fra støvsugeren når den er på. Støvsugeren skal oppbevares utilgjengelig for barn.
- Støvsugeren er kun til bruk i hjemmet. Benytt kun støvsugeren til det den er beregnet til, som oppgitt i bruksanvisningen.
- Unngå å starte støvsugeren hvis den synes å være defekt på noen måte.
- Når støvsugeren skal repareres, skal den leveres inn til en fagperson. Hvis det er snakk om en garantireparasjon, skal kjøpestedet kontaktes.
- Ikke ta støvsugeren i bruk hvis ledningen skulle bli skadet. Levér den til en fagmann for reparasjon.
- Dette apparatet må kun brukes til vanlig husholdningsformål - ikke til industriell eller kommersiell bruk.
- Når apparatet ikke brukes, bør det oppbevares utenfor barns rekkevidde. Hold barn som befinner seg i nærheten under oppsyn mens apparatet brukes.

FUNKSJONSOVERSIKT

1. Todelt aluminiumsrør
2. Håndtak
3. Manuell sugeregulering
4. Slange
5. Indikator på full støvpose
6. Av-knapp
7. Knapp for ledningsoppulling
8. Holder for mikrofilter
9. Møbel- og børstemunnstykke
10. Håndtak
11. Frontdeksel
12. Gulv-munnstykke



BRUK AV STØVSUGEREN:

- Trekk ikke støpselet ut av stikkontakten ved å trekke i selve ledningen eller støvsugeren, men kun ved å trekke i selve støpselet.
- Støvsugeren må ikke kjøres over ledningen.

- Bruk ikke støvsugeren til å suge opp fyrstikker, varm aske, sigarettstumper eller lignende.
- Bruk ikke støvsugeren på våte overflater.
- Innsugings-/utluftningskanaler må ikke dekkes til.
- Unngå oppsuging av spisse og skarpe gjenstander.

SLIK MONTERES STØVSUGEREN:

Ta alltid støpselet ut av stikkontakten før du setter på eller fjerner tilbehør på støvsugeren.

Montering av slange:

Sett slangen ned mot åpningen. Trykk på knappen ved enden av slangen og sett den helt ned i åpningen.

Demontering av slange:

Trekk støpselet ut av stikkontakten. Trykk på knappen ved enden av slangen for å løsne på denne og trekk slangen ut av åpningen.

BRUK AV MUNNSTYKKE

- Når du skal støvsuge gulv, trykker du ned den venstre knappen på munnstykket.
- Når du skal støvsuge tepper, trykker du ned den høyre knappen på munnstykket.

BETJENING AV STØVSUGEREN:

Trekk ønsket lengde av ledningen ut og sett støpselet i stikkontakten. Et gult merke på ledningen viser den ideelle ledningslengden. Hvis ledningen trekke ut til det røde merket, skal den ruller inn igjen til det gule merket slik at man unngår å skade ledningen. Når ledningen skal ruller opp, trykk på opprullingsknappen med den ene hånden og hold igjen på ledningen med den andre. Trykk på på/av-knappen for å starte støvsugeren.

SKIFTING AV STØVPOSER

- Fjern slangen.
- Løft deretter frontdekselet og vipp låsen som holder støvposen, fremover. Nå kan du ta ut støvposen.
- Sett i en ny støvpose og vipp låsen over støvposen, slik at den sitter på plass.

BRUK IKKE STØVSUGEREN UTEN STØVPOSE MONTERT.

SKIFTING AV MOTORFILTER

Motorfilteret sitter bak støvposen.

- Ta ut filterholderen og fjern det brukte filteret.
- Rengjør filterholderen før du setter i et nytt filter.
- Skyv filterholderen med det nye filteret tilbake på plass.

UTSKIFTING AV MIKROFILTER:

Mikrofilteret er det som sitter bak på støvsugeren. Når det skal skiftes ut, gjøres følgende:

Trykk på utløserknappen på utblåsningsgitteret samtidig som at dette trekkes ut. Fjern heretter mikrofilteret som sitter inne bak dette gitteret. Sett i det nye filteret og skyv utblåsningsgitteret på plass igjen.

For at filteret skal fortsette å virke effektivt, anbefales det å sette i et nytt filter for hver 5. pose som skiftes ut. Filtrene finnes i de originale pakningene med støvposene.

BRUK IKKE STØVSUGEREN UTEN AT ALLE FILTRENE ER MONTERT.

SPESIALUTSTYR

Støvsugeren har to bakhjul og et dreibart fronthjul som sikrer lett kjøring og manøvreringsdyktighet. Før støvsugeren settes på plass, skal ledningen ruller opp. For å spare plass, kan støvsugeren oppbevares stående på endedekslet.

RENGJØRING

- Ta støpselet ut av stikkontakten og tørk av støvsugeren med en lett fuktet klut.
- Bruk ingen former for sterke, oppløsende eller slipende rengjøringsmidler.
- Apparatet må ikke senkes i noen form for væske.

MILJØTIPS

Et elektrisk/elektronisk produkt bør avhendes på en minst mulig miljøbelastende måte når det ikke lenger fungerer som det skal og avhendes med minst mulig miljøbelastning. Apparatet avhendes i henhold til de lokale regler i din kommune, men vanligvis kan produktet leveres til det lokale resirkuleringsstedet.

GARANTIEIEN DEKKER IKKE:

- dersom ovennevnte punkter ikke overholdes.
- dersom apparatet ikke er korrekt vedlikeholdt, har vært utsatt for maktbruk eller er blitt beskadiget på annen måte.
- for feil som måtte oppstå på grunn av feil på ledningen.
- dersom det er foretatt uautoriserte inngrep på apparatet.

Som følge av konstant utvikling av våre produkter på funksjons- og designsidene, forbeholder vi oss retten til å foreta produktendringer uten foregående varsel.

IMPORTØR:

Adexi group

Vi tar forbehold om trykkfeil.

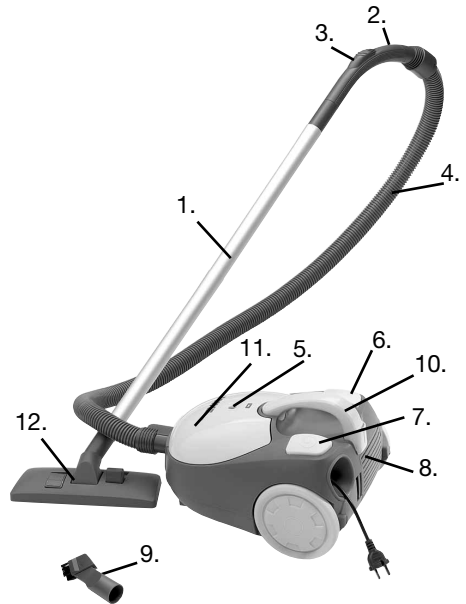
Lue tämä käyttöopas huolellisesti läpi ennen kuin otat uuden pölynimurin käyttöösi. Suosittelemme lisäksi, että säilytät käyttöohjeet mahdollista myöhempää käyttöä varten.

TÄRKEÄT TURVATEKNISEET TOIMENPITEET

- Lue käyttöohjeet kokonaisuudessaan ennen kuin otat laitteen käyttöön.
- Pölynimuri on sallittu liittää vain 230V:n. (Standardi Suomessa.)
- Irrota pistotulppa pistorasiasta aina kun pölynimuri ei ole käytössä ja ennen kuin puhdistat pölynimurin.
- Irrota aina pistoke pistorasiasta ennen kuin avaat pölynimurin.
- Älä puhdista pölynimuria sprillä tai muilla liuottavilla aineilla.
- Älä käytä pölynimuria veden tai muiden nesteiden imemiseen.
- Älä poistu pölynimurin luota sen ollessa päällä. Säilytä pölynimuri lasten ulottumattomilla.
- Pölynimuri on tarkoitettu käytettäväksi ainoastaan kotitalouksissa. Käytä pölynimuria vain suunnittelua vastaavaan tarkoitukseen, katso käyttöoppaan ohjeita.
- Älä käynnistä pölynimuria, jos se vaikuttaa vialliselta.
- Pölynimuri on toimitettava ammattilaisen korjattavaksi. Mikäli kyseessä on takuukorjaus myyjään on otettava yhteyttä.
- Jos pölynimurin johto vahingoittuu pölynimuria ei tule käyttää. Toimita pölynimuri ammattilaisen korjattavaksi.
- Kyseinen laite on tarkoitettu tavalliseen kotitalouskäyttöön – ei teolliseen eikä kaupalliseen käyttöön.
- Kun laite ei ole käytössä sitä tulee säilyttää lasten ulottumattomilla. Kun laite on käytössä, lähettyvillä olevat lapset on valvottava.

TOIMINNOT

1. 2-osainen alumiiniputki
2. Kahva
3. Imutehon Säättö
4. Letku
5. Pölypussin täynnä-merkkivalo
6. Katkaisin
7. Johdon takaisinkelauksen painike
8. Mikrosuodattimen pidike
9. Huonekalu- ja harjasuutin
10. Kahva
11. Suoja
12. Lattiasuutin



PÖLYNIMURIN KÄYTTÖ:

- Tartu aina itse pistokkeeseen kun haluat irrottaa sen pistorasiasta - älä koskaan vedä johdosta tai pölynimurista.
- Pölynimuri ei saa kulkea johdon ylitse.
- Älä ime tulitikkuja, kuumaa tuhkaa, tupakantumpeja tms. pölynimurilla.
- Älä käytä pölynimuria kosteilla tai märillä pinnoilla tai alustoilla.

- Laitteen imu- tai tuuletuskanavia ei saa peittää.
- Älä imuroi kovia tai teräviä esineitä.

PÖLYNIMURIN KOKOAMINEN:

Irrota aina pistoke pistorasiasta ennen kuin kiinnität tai poistat pölynimurin tarvikkeita.

Letkun kiinnittäminen:

Aseta letku aukolle. Paina letkun päässä olevaa painiketta ja työnnä letku kokonaan sisään aukkoon.

Letkun irrottaminen:

Vedä pistoke irti pistorasiasta. Paina letkun päässä olevaa painiketta ja vedä letku ulos aukosta.

LATTIAHARJAN KÄYTTÖ

- Paina lattiasuulakkeen vasemmanpuoleinen painike alas imuroidessasi kovia lattiapintoja.
- Paina lattiasuulakkeen oikeanpuoleinen painike alas imuroidessasi mattoja.

PÖLYNIMURIN KÄYTTÖOHJEET:

Kelaa ulos tarvittava määrä johtoa ja työnnä pistoke pistorasiaan. Virtajohdossa oleva keltainen merkki osoittaa johdon sopivimman pituuden. Jos johto vedetään ulos punaiseen merkintään asti se on kelattava sisään keltaiseen merkintään asti. Näin vältetään johdon vahingoittuminen. Kun haluat kelata johdon takaisin sisään, paina takaisinkelauksen painiketta yhdellä kädellä ja ohjaa johtoa toisella kädellä. Käynnistä pölynimuri päälle/pois-painikkeella.

PÖLYPUSSIN VAIHTAMINEN

- Irrota letku. Nosta etukannta ja avaa lukko, joka pitelee pölypussia etuasennossa. Pölypussin voi nyt irrottaa.
- Aseta imuriin uusi pölypussi ja lukitse se tukevasti paikalleen.

ÄLÄ KÄYTÄ PÖLYNIMURIA ILMAN PÖLYPUSSIA.

MOOTTORISUODATTIMEN VAIHTAMINEN

Moottorin suodatin sijaitsee pölypussin takana.

- Poista suodattimen pidike ja irrota suodatin.
- Puhdista suodattimen pidike, ennen kuin asetat siihen uuden suodattimen.
- Työnnä suodattimen pidike, johon on vaihdettu uusi suodatin, paikalleen.

MIKROSUODATTIMEN VAIHTAMINEN:

Mikrosuodatin on imurin takapuolella oleva suodatin. Se vaihdetaan seuravalla tavalla: Paina ilmanpoistoaukon ritilässä olevaa vapautuspainiketta vetäen sitä samalla ulospäin. Ota tämän ritilän takana oleva mikrosuodatin ulos. Aseta uusi suodatin ja työnnä ilmanpoistoaukon ritilä takaisin paikalleen.

Jotta suodattimet jatkuvasti toimisivat tehokkaasti suositellaan, että suodatin vaihdetaan joka viides kerta kun pölynimuriin vaihdetaan pölypussi. Suodattimet sisältyvät pölypussien alkuperäispakkauksiin.

ÄLÄ KÄYTÄ PÖLYNIMURIA ILMAN KAIKKIA SUODATTIMIA.

ERIKOISOMINAISUUKSIA

Pölynimurissa on kaksi pyörää takana ja kääntyvä pyörä edessä, joten sitä on helppo liikutella. Kelaa johto sisään kun olet lopettanut imuroinnin. Imuria voidaan säilyttää pystyasennossa tilan säästämiseksi.

PUHDISTUS

- Irrota pistoke pistorasiasta ja pyyhi pölynimuri puhtaaksi kevyesti kostutetulla liinalla.
- Älä käytä minkäänlaisia voimakkaita, liuottavia tai hankaavia puhdistusaineita.
- Laitetta tai johtoa ei saa upottaa minkäänlaisiin nesteisiin.

YMPÄRISTÖVINKKI

Kun elektroninen laite ei enää ole toimintakunnossa, se tulee hävittää ympäristöä mahdollisimman vähän vahingoittavalla tavalla. Laite tulisi toimittaa paikallisten viranomaisten (ympäristövirasto / tekninen virasto) ohjeiden mukaan asianmukaiseen keräyspisteeseen

TAKUU EI KATA:

- jos yllä mainitut kohdat laiminlyödään.
- jos laitetta ei ole huollettu asianmukaisesti, jos sitä on käsitelty väkivalloin tai jos sitä on vaurioitettu jollain muulla tavalla.
- jos virheet ovat sähköverkon virheiden aiheuttamat.
- jos laitetta on jollain tavalla korjannut, muuttanut tai muunnellut henkilö, jolla ei ole siihen asianmukaista valtuutusta.

Koska kehitämme jatkuvasti sekä tuotteidemme toimivuutta että niiden muotoilua, pidätämme oikeuden suorittaa muutoksia tuotteeseen ilman edeltävää ilmoitusta.

MAAHANTUOJA:

Adexi group

Valmistaja ei vastaa painovirheistä.

Please read all instructions before operating your new vacuum cleaner. They contain important information on the operation, safety and maintenance of the appliance, keep these instructions in a safe place for future reference and show them to other users if necessary.

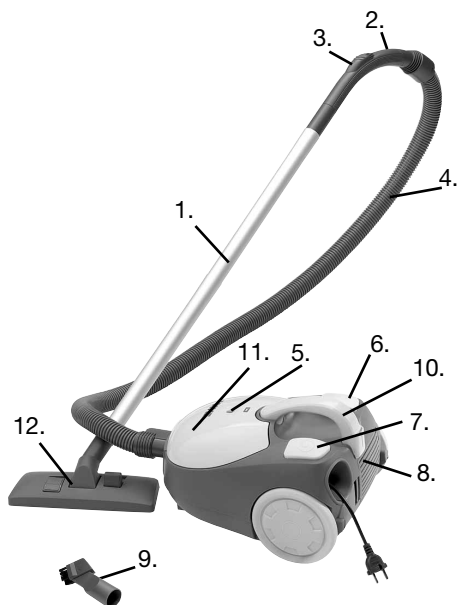
IMPORTANT

- Read this instruction booklet carefully.
- Before using the appliance, check that the mains power voltage corresponds to the voltage shown on the rating plate.
- The appliance should be connected to a correctly-earthed 10 power socket.
- Always remove the plug from the power socket when the appliance is not in use and before carrying out any cleaning or maintenance operations.
- Always remove the power socket before opening the appliance.
- Never use methylated spirits or other solvents to clean the appliance.
- Do not use the appliance to vacuum liquids.
- Never leave the appliance unattended when it is switched on. Keep the appliance out of the reach of children or the infirm.
- This appliance is for domestic use only. Use as described in this instruction booklet.
- Do not switch the appliance on if it appears to be faulty in any way.
- For repairs or accessories, contact your dealer or an authorised Service Centre.
- The flexible tube contains an electrical wire:
- Should the supply cord become damaged in any way, do not use the vacuum cleaner. Please take it to a professional for repair.

Close supervision is necessary when any appliance is used by or near children.

DESCRIPTION

1. 2-part aluminium tube
2. Handle
3. Manual suction regulation
4. Hose
5. Indikator for full dustbag.
6. ON/ OFF button
7. Button for cord rewind
8. Holder for microfilter
9. 2 in 1 crevice and brush tool
10. Handle
11. Frontcover
12. Floor Nozzle



OPERATION

- Do not remove the plug from the socket by pulling the cable or the appliance itself.
- Do not run the appliance over the power cable.
- Do not use the appliance to vacuum lighted matches, cigarette ends or hot ashes.

- Do not use the appliance on wet surfaces.
- Do not obstruct the air intake or the air outlet vents.
- Do not use the appliance to vacuum needles, drawing pins or string.

ASSEMBLING THE VACUUM CLEANER:

Always remove the plug from the power socket before fitting or removing accessories.

Fitting the tube:

- Press the buttons on the end of the tube and insert the tube into the air-intake.

REMOVING THE HOSE:

Remove the plug from the power socket. To release the hose, press the buttons on the end of the hose and pull the hose firmly from the air intake duct.

FLOOR BRUSH USE

- Press the left button on the floor brush down for cleaning hard floors.
- Press the right button on the floor brush down for cleaning carpets.

INSTRUCTIONS FOR USE

- Before using the appliance, unwind a sufficient length of cable and insert the plug into the power socket. A yellow mark on the power cable shows the ideal cable length. Do not extend the cable beyond the red mark.
- To rewind the power cable, press the rewind button with one hand, and guide the cable with the other hand to ensure that it does not whip causing damage.
- Press the ON/OFF button to switch the appliance on.

REPLACING THE DUSTBAG:

- Remove the hose.
- Lift the front cover and move the lock that holds the dust bag forward. Now the dust bag can be removed.
- Place a new dustbag and move the lock back over the dustbag so it sits firm in its place.

REPLACING THE MOTORFILTER

the motorfilter is the filter placed behind the dustbag.

- Take the filter holder out and remove the filter.
- Clean the filterholder before a new filter is placed in it.
- Push the filter holder with the new filter back in place.

REPLACING THE MICROFILTER

The microfilter is the filter placed on the back of the vacuum cleaner:

Press the release-button on the grid and pull it out at the same time.

Remove the microfilter and insert a new microfilter.

Insert the grid back in place.

EXTRA FEATURES

The cleaner has two wheels at the rear and a multi-directional swivel wheel at the front so that it can be moved easily. It also has a convenient carrying handle.

Before storing your cleaner rewind the supply cord. The cleaner may be stored standing on its end, to save space.

The vacuum cleaner is fit with a carrying strap, which makes it possible to carry the vacuum cleaner around while vacuum cleaning.

MAINTENANCE

Pull out the plug and if necessary clean the appliance on the outside with a damp cloth. Never immerse the appliance into water and other liquids!

ENVIRONMENTAL TIP

An electronic appliance should, when it is no longer capable of functioning be disposed with least possible environmental damage. The appliance should be disposed according to the local regulations in your municipality, in most cases you can discharge the appliance at your local recycling center.

THE WARRENTY DOES NOT COVER

- If the above points have not been observed.
- If the appliance has not been properly maintained, if force has been used against it or if it has been damaged in any other way.
- Errors or faults owing to defects in the distribution system.
- If the appliance has been repaired or modified or changed in any way or by any person not properly authorised.

Owing to our constant development of our products on both functionality and design we reserve the right to change the product without preceding notice.

IMPORTER:

Adexi group

We take reservations for printing errors.

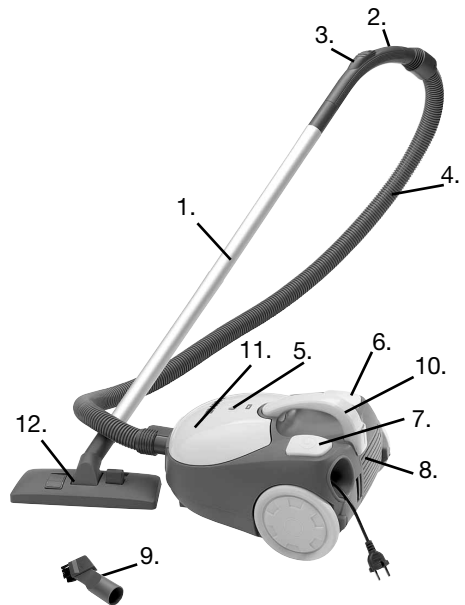
Um möglichst viel Freude an Ihrem Staubsauger zu haben, machen Sie sich bitte mit dieser Bedienungsanleitung vertraut, bevor Sie das Gerät in Betrieb nehmen. Wir empfehlen Ihnen außerdem, die Bedienungsanleitung aufzuheben. So können Sie die Funktionen des Gerätes jederzeit nachlesen.

WICHTIGE SICHERHEITSHINWEISE

- Lesen Sie bitte die gesamte Bedienungsanleitung vor der Inbetriebnahme durch.
- Der Staubsauger darf nur an 230 V angeschlossen werden.
- Stecker bei Nichtgebrauch und vor der Reinigung des Staubsaugers stets abziehen.
- Stecker vor dem Öffnen des Staubsaugers stets abziehen.
- Niemals Spiritus oder sonstige Lösungsmittel zum Reinigen des Staubsaugers verwenden.
- Staubsauger nicht zum Aufsaugen von Wasser oder anderen Flüssigkeiten benutzen.
- Einen eingeschalteten Staubsauger nicht unbeaufsichtigt lassen. Den Staubsauger außerhalb der Reichweite von Kindern halten.
- Der Staubsauger ist nur zur häuslichen Anwendung vorgesehen. Den Staubsauger nur wie in der Bedienungsanleitung angegeben bestimmungsgemäß anwenden.
- Staubsauger nicht starten, wenn er auf irgendeine Weise defekt erscheint.
- Der Staubsauger darf nur von einem Fachmann repariert werden. Handelt es sich um eine Garantireparatur, so wenden Sie sich bitte an die Verkaufsstelle.
- Im Falle eines beschädigten Staubsaugerkabels benutzen Sie den Staubsauger bitte nicht. Lassen Sie ihn von einem Fachmann reparieren.

- Dieses Gerät ist nur für den normalen Gebrauch im Haushalt vorgesehen - nicht für industriellen oder kommerziellen Einsatz.
- Bei Nichtbenutzung ist das Gerät für Kinder unzugänglich aufbewahren. Beim Betrieb des Gerätes sind Kinder, die sich in der Nähe aufhalten, zu beaufsichtigen.

BESCHREIBUNG



1. Zweigeteiltes Aluminiumrohr
2. Griff
3. Manuelle Saugregelung
4. Schlauch
5. Anzeige für Staubbeutel austausch
6. Ein/Aus-Schalter
7. Auslöser für Kabelaufroller
8. Halter für Mikrofilter
9. Polsterdüse und Saugpinsel
10. Griff
11. Fronthaube
12. Fußbodendüse

ANWENDUNG DES STAUBSAUGERS

- Stecker nicht durch Ziehen am Kabel oder am Staubsauger abziehen. Nur am Stecker selbst ziehen.
- Der Staubsauger darf das Kabel nicht überfahren.
- Den Staubsauger nicht zum Aufsaugen von Streichhölzern, heißer Asche, Zigarettenkippen o.ä. benutzen.
- Den Staubsauger nicht auf nassen Oberflächen benutzen.
- Ansaug-/Entlüftungskanäle dürfen nicht zugedeckt werden.
- Keine spitzen oder scharfen Gegenstände aufsaugen.

STAUBSAUGER ZUSAMMENBAUEN

Ziehen Sie stets den Stecker ab, bevor Sie Zubehör montieren oder entfernen.

Schlauch einsetzen:

Den Knopf am Ende des Schlauches drücken und den Schlauch in die Öffnung hineinführen.

Schlauch abnehmen:

Stecker abziehen. Den Knopf am Ende des Schlauches drücken, um ihn zu lösen, und den Schlauch aus der Öffnung herausziehen.

ANWENDUNG DER KOMBI-FUSSBODENDÜSE

- Drücken Sie die linke Taste auf der Bodenbürste nach unten, um Hartböden zu reinigen.
- Drücken Sie die rechte Taste auf der Bodenbürste nach unten, um Teppiche zu reinigen.

BEDIENUNG DES STAUBSAUGERS

Die gewünschte Kabellänge herausziehen und den Stecker einstecken. Eine gelbe Markierung am Kabel zeigt die ideale Kabellänge an. Wird das Kabel bis zur roten Markierung herausgezogen, so ist es bis zur

gelben Markierung wieder einzurollen, um eine Beschädigung des Kabels zu vermeiden.

Zum Aufrollen des Kabels mit der einen Hand den Aufrollauslöser betätigen und mit der anderen Hand am Kabel gegenhalten. Den Staubsauger am Ein/Aus-Schalter einschalten.

AUSTAUSCH DES STAUBBEUTELS

- Entfernen Sie den Schlauch.
- Heben Sie die Frontabdeckung an, und schieben Sie die Verriegelung des Staubbeutel nach vorne. Nun kann der Staubbeutel herausgenommen werden.
- Setzen Sie einen neuen Staubbeutel ein, und schieben Sie die Verriegelung wieder über den Staubbeutel zurück, sodass er fest an seinem Platz sitzt.

DEN STAUBSAUGER NIEMALS OHNE STAUBBEUTEL BENUTZEN

AUSTAUSCH DES MOTORFILTERS

Der Motorfilter ist der Filter, der sich hinter dem Staubbeutel befindet.

- Nehmen Sie die Filterhalterung heraus, und entfernen Sie den Filter.
- Reinigen Sie die Filterhalterung, bevor ein neuer Filter eingesetzt wird.
- Schieben Sie die Filterhalterung mit dem neuen Filter wieder an ihren Platz.

AUSTAUSCH DES MIKROFILTERS

Das Mikrofilter befindet sich am hinteren Ende des Staubsaugers. Zum Austauschen folgendermaßen vorgehen: Entriegelungstaste am Luftaustrittsgitter drücken und das Gitter gleichzeitig herausziehen. Danach das Mikrofilter entfernen, das sich hinter diesem Gitter befindet. Das neue Filter einsetzen und das Luftaustrittsgitter wieder anbringen. Zur Wahrung der Effektivität der Filter empfiehlt es sich, bei jedem fünften Staubbeutel austausch ein neues Filter einzusetzen. Die Filter finden Sie in den originalen Staubbeutelverpackungen.

DEN STAUBSAUGER NIEMALS BENUTZEN, OHNE DASS ALLE FILTER MONTIERT SIND

SPEZIELLE AUSSTATTUNG

Der Staubsauger hat zwei Hinterräder und ein drehbares Vorderrad, die Leichtgängigkeit und Manövrierfähigkeit sicherstellen. Bevor der Staubsauger weggeräumt wird, ist das Kabel aufzurollen. Der Staubsauger kann platzsparend auf dem hinteren Gehäusedeckel stehend aufbewahrt werden.

Der Staubsauger wird außerdem mit einem Tragriemen geliefert, mit dem er sich beim Staubsaugen über der Schulter tragen lässt.

REINIGUNG

- Stecker abziehen und den Staubsauger mit einem leicht feuchten Tuch abwischen.
- Keinerlei starke, lösende oder schleifende Reinigungsmittel verwenden.
- Gerät oder Kabel dürfen in keinerlei Flüssigkeiten getaucht werden.

UMWELTTIPPS

Ein Elektro-/Elektronikgerät ist nach Ablauf seiner Funktionsfähigkeit unter möglichst geringer Umweltbelastung zu entsorgen. Dabei sind die örtlichen Vorschriften Ihrer Wohngemeinde zu befolgen. In den meisten Fällen können Sie das Gerät bei Ihrer örtlichen Recyclingstation abgeben.

DIE GARANTIE GILT NICHT

- falls die vorstehenden Hinweise nicht beachtet werden;
- falls das Gerät unsachgemäß behandelt, Gewalt ausgesetzt oder ihm anderweitig Schaden zugefügt worden ist;
- bei Fehlern, die aufgrund von Fehlern im Stromnetz entstanden sind;
- bei Eingriffen in das Gerät von Stellen, die nicht von uns autorisiert sind.

Aufgrund der ständigen Entwicklung von Funktion und Design unserer Produkte behalten wir uns das Recht zur Änderung des Produkts ohne vorherige Ankündigung vor.

IMPORTEUR:

Adexi group

Irrtümer und Fehler vorbehalten

Abyście Państwo mieli pełne zadowolenie z Waszego nowego odkurzacza, prosimy Was o dokładne przeczytanie instrukcji obsługi zanim zaczniecie go używać. Zalecamy również zachowanie niniejszej instrukcji w razie potrzeby przypomnienia funkcji odkurzacza w przyszłości.

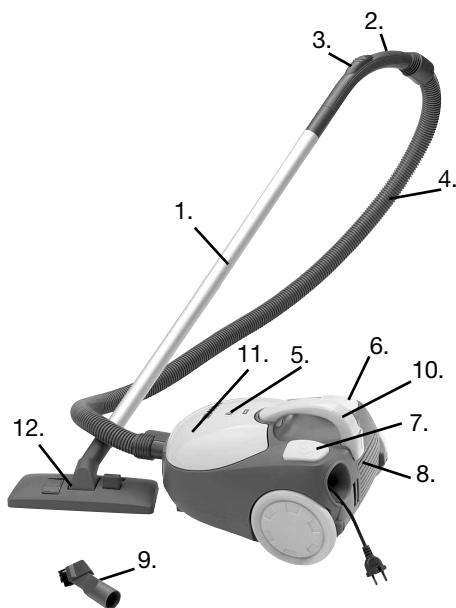
OGÓLNE WSKAZÓWKI W ZAKRESIE BEZPIECZEŃSTWA

- Przeczytaj dokładnie całą instrukcję zanim zaczniesz używać odkurzacza.
- Przed użyciem sprawdź czy napięcie w gniazdku sieciowym odpowiada napięciu na tabliczce znamionowej (230V).
- Wyjmuj zawsze wtyczkę z gniazdka sieciowego gdy nie używasz odkurzacza lub przed jego czyszczeniem.
- Wyjmuj zawsze wtyczkę z gniazdka sieciowego przed dokonywaniem jakichkolwiek manipulacji przy odkurzaczu.
- Nie używaj spirytusu denaturowanego lub innych rozpuszczalników do czyszczenia odkurzacza.
- Nie używaj odkurzacza do wsysania łatwopalnego pyłu oraz łatwopalnych cieczy lub ciepłego, żarzącego popiołu.
- Nie pozostawiaj włączonego odkurzacza bez nadzoru. Urządzenie powinno być niedostępne dla dzieci.
- Używaj odkurzacza zgodnie z jego przeznaczeniem oraz wskazówkami zawartymi w instrukcji. Odkurzacza jest przeznaczony wyłącznie do użytku w gospodarstwie domowym.
- Nie używaj odkurzacza w przypadku wystąpienia jakichkolwiek usterek.
- Dla dokonania naprawy należy odkurzacza oddać do punktu serwisowego. W przypadku naprawy w okresie objętym gwarancją należy

skontaktować się z punktem handlowym, w którym odkurzacza został zakupiony.

- Nie używaj odkurzacza w przypadku uszkodzenia przewodu zasilającego. Oddaj odkurzacza do autoryzowanego punktu serwisowego w celu dokonania naprawy.
- Odkurzacza ten jest przeznaczony wyłącznie do użytku w gospodarstwie domowym - nie jest przeznaczony do użytku komercyjnego. Urządzenie należy przechowywać w miejscu niedostępnym dla dzieci. Podczas użytkowania urządzenia zwróć uwagę na znajdujące się w pobliżu dzieci.

OPIS BUDOWY ODKURZACZA:



1. 2-częściowa rura aluminiowa
2. Uchwyt
3. Manualna regulacja ssania
4. Wąż
5. Wskaźnik zapelniania worka kurzem
6. Przycisk wyłącznika
7. Przycisk automatycznego zwijacza przewodu zasilającego
8. Uchwyt do mikrofiltra
9. Ssawka do mebli oraz ssawko-szczotka
10. Uchwyt
11. Pokrywa górna
12. Ssawka do podłogi

WSKAZÓWKI EKSPLOATACYJNE:

- Wyciągaj wtyczkę z gniazdka sieciowego chwytając za wtyczkę, nigdy za przewód zasilający lub sam odkurzaczy.
- Odkurzaczy nie może najeżdżać na przewód zasilający.

- Nie zbieraj odkurzaczy niedopałków papierosów, zapalek lub gorącego popiołu.
- Nie używaj odkurzaczy do do czyszczenia mokrych powierzchni.
- Kanały wlotu i wylotu powietrza nie mogą być zakrywane.
- Unikaj zbierania odkurzaczy ostrych i twardych przedmiotów.

UŻYTKOWANIE I MONTAŻ:

Wyjmij zawsze wtyczkę z gniazdka sieciowego przed wymianą ssawek .

Montowanie węża ssącego:

Włóż końcówkę węża do gniazda w pokrywie, wciśnij przycisk w końcówce węża i popchnij wąż dalej do gniazda.

Rozmontowywanie węża ssącego:

Wyjmij wtyczkę z gniazdka sieciowego. Naciśnij na przycisk w końcówce węża w celu jego uwolnienia i wyciągnij wąż z pokrywy.

UŻYWANIE SSAWEK

- W celu czyszczenia twardych powierzchni, naciśnij lewy przycisk szczotki do podłóg.
- W celu czyszczenia dywanów, naciśnij prawy przycisk szczotki do podłóg.

INSTRUKCJA OBSŁUGI:

Wyciągnij przewód zasilający do żądanej długości i włóż wtyczkę do gniazdka sieciowego. Żółta opaska sygnalizująca na przewodzie zasilającym wskazuje idealną długość przewodu podczas pracy odkurzaczy. Nie wyciągaj przewodu zasilającego więcej niż do momentu ukazania się czerwonej opaski sygnalizującej.

Dla zwinięcia przewodu zasilającego naciśnij na przycisk zwijacza podtrzymując przewód zasilający w drugiej ręce. Włącz odkurzaczy poprzez naciśnięcie przycisku wyłącznika.

WYMIANA WORKA

- Odcłącz wąż. Podnieś przednią pokrywę i przesuń do przodu blokadę przytrzymującą worek. Teraz można wyjąć worek.
- Włóż nowy worek i przesuń blokadę worka tak, aby znalazła się na swoim miejscu.

NIE UŻYWAJ ODKURZACZA BEZ ZAMONTOWANEGO WORKA PAPIEROWEGO

WYMIANA FILTRA POWIETRZA WLOTOWEGO

Filtr silnikowy jest umieszczony za workiem. Zdejmij uchwyt filtra i wyjmij filtr. Wyczyść uchwyt filtra przed założeniem nowego filtra. Włóż uchwyt filtra z nowym filtrem z powrotem na miejsce.

WYMIANA MIKROFILTRA

Mikrofiltr znajduje się w tylnej części odkurzacza. W celu wymiany mikrofiltra: Naciśnij na przycisk uwalniający kratkę powietrza wylotowego jednocześnie ją wyciągając. Wymień znajdujący się wewnątrz kratki zużyty mikrofiltr na nowy po czym wstaw kratkę ponownie na jej miejsce. Dla efektywnego działania filtra zaleca się jego wymianę po 5-krotnym zapełnieniu worka papierowego. Filtry są do nabycia w opakowaniach z oryginalnymi workami papierowymi w punktach sprzedaży odkurzaczy.

NIE UŻYWAJ ODKURZACZA BEZ ZAMONTOWANIA WSZYSTKICH FILTRÓW

SZCZEGÓŁY DOTYCZĄCE WYPOSAŻENIA

Odkurzacz jest wyposażony w dwa tylnie kółka oraz jedno obrotowe kółko z przodu, które zapewnia łatwe manewrowanie urządzeniem. Przed odstawieniem odkurzacza do miejsca jego przechowywania należy zwinąć przewód zasilający. Odkurzacz może być przechowywany w pozycji pionowej.

KONSERWACJA

- Wyjmij wtyczkę z gniazdka sieciowego i wytrzy odkurzacz lekko wilgotną szmatką.
- Nie używaj silnych, trących lub ścierających środków czyszczących.
- Nie zanużaj odkurzacza oraz przewodu zasilającego w jakimkolwiek płynie.

WSKAZÓWKI DOTYCZĄCE RODOWISKA NATURALNEGO

Urządzenia elektrycznego/elektronicznego nie nadającego się do użytku powinno pozbyć się w sposób najmniej szkodliwy dla środowiska naturalnego. Dlatego też urządzenia należy pozbyć się przestrzegając lokalnie obowiązujących przepisów lub dostarczyć do najbliższej stacji utylizacji odpadów.

GWARANCJA BĘDZIE UNIEWAŻNIONA W PRZYPADKU:

- Jeśli wyżej wymienione nie było przestrzegane.
- Jeśli urządzenie było niewłaściwie użytkowane powodując uszkodzenia mechaniczne.
- Jeśli uszkodzenie powstało w wyniku uszkodzeń w instalacji sieciowej.
- Jeśli zostały dokonywane naprawy urządzenia przez osoby nieupoważnione.

W związku ze stałym udoskonalaniem naszych produktów zarówno od strony funkcjonalnej jak i projektowej, zastrzegamy sobie prawo do zmian w produktach bez wcześniejszego uprzedzenia.

Importer

Adexi group

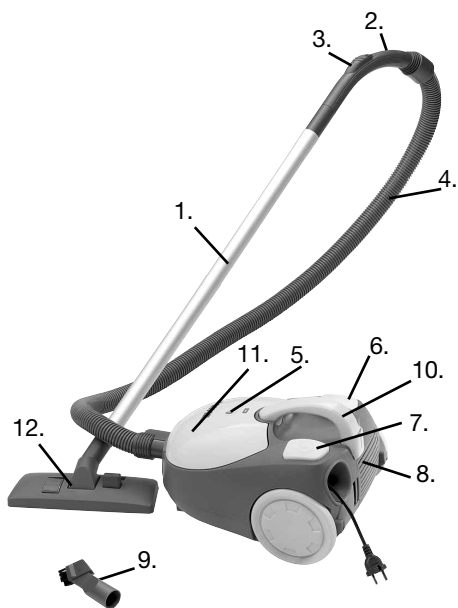
Z zastrzeżeniem ew. błędów w druku

Для того, чтобы Вы смогли правильно пользоваться Вашим новым пылесосом, мы настоятельно просим Вас прочитать настоящее руководство по эксплуатации, прежде чем Вы приступите к его эксплуатации. Мы рекомендуем Вам также сохранить данное руководство по эксплуатации для того, чтобы в будущем иметь возможность освежить в памяти сведения относительно функций пылесоса.

ВАЖНЫЕ ТРЕБОВАНИЯ ПО БЕЗОПАСНОСТИ

- Внимательно ознакомьтесь с инструкцией по эксплуатации прежде, чем Вы приступите к работе с прибором.
- Пылесос рассчитан на напряжение электросети 230 вольт (датская стандартная сеть).
- Всегда вынимайте вилку из розетки после окончания работы пылесоса, а также перед тем, как его чистить.
- Всегда вынимайте вилку из розетки прежде, чем открывать пылесос.
- Никогда не пользуйтесь спиртом или иными растворителями для чистки и мытья пылесоса.
- Не пользуйтесь пылесосом для отсоса при помощи него воды или прочих жидкостей.
- Не оставляйте пылесос без присмотра во время работы. Храните пылесос в месте, недоступном для детей.
- Пылесос предназначен только для домашнего применения. Разрешается использовать пылесос лишь для целей, для которых он предназначен, в соответствии с инструкцией по эксплуатации.
- Не включайте пылесос, если Вы заметили какой-либо дефект.
- Если пылесосу требуется ремонт, сдавайте его только специалисту. Для ремонта в период действия гарантии обратитесь в место покупки пылесоса.
- Не пользуйтесь пылесосом в случае повреждения электропровода. Ремонт пылесоса должен производиться соответствующим специалистом.
- Данный пылесос предназначен исключительно для домашнего использования, а не для производственного или коммерческого использования. В то время, как Вы не работаете с пылесосом, храните его в месте, недоступном для детей. Если во время работы пылесоса рядом с аппаратом находятся дети, следите за ними особенно внимательно.

ОБЗОР ФУНКЦИЙ:



1. алюминиевая трубка из двух частей
2. ручка
3. ручная регуляция отсоса
4. шланг
5. индикатор, показывающий, что пылесборник полон
6. кнопка вкл./выкл.
7. кнопка смотки электрошнура
8. держатель микрофильтра
9. щетка-насадка для мебели
10. ручка
11. передняя крышка
12. насадка для щелей

ЭКСПЛУАТАЦИЯ ПЫЛЕСОСА:

- Вынимая вилку из розетки, не тяните за шнур или сам пылесос, а беритесь только за штепсельную вилку.
- Следите, чтобы пылесос не проезжал по электропроводу.
- Не пользуйтесь пылесосом для уборки спичек, окурков, горячего пепла и т.п.

- Не пользуйтесь пылесосом для чистки влажных поверхностей.
- Ничем не закрывайте каналы входа и выхода воздуха.
- Избегайте всасывания пылесосом твёрдых и острых предметов.

СБОРКА ПЫЛЕСОСА

Всегда вынимайте вилку из розетки, прежде чем начать устанавливать или снимать принадлежности на пылесос.

Установка шланга:

Установите шланг в отверстие. Нажмите на кнопку, находящуюся в конце шланга, и вожмите шланг до конца в отверстие.

Снятие шланга:

Выньте вилку из розетки. Нажмите на кнопку в нижней части шланга, чтобы его высвободить, после чего вытащите его из отверстия.

ИСПОЛЬЗОВАНИЕ НАСАДКИ:

- Для чистки твердой поверхности нажмите левую кнопку электрошвабры.
- Для чистки ковров нажмите правую кнопку электрошвабры.

ОБСЛУЖИВАНИЕ ПЫЛЕСОСА:

Вытащите провод из пылесоса на необходимую длину и вставьте вилку в розетку. Жёлтая метка на проводе показывает оптимальную длину провода. Если Вы вытащили провод до красной метки, втяните его опять назад до желтой метки, во избежание повреждения провода. Для сворачивания электропровода нажмите одной рукой на кнопку втягивания провода, а другой придержите провод. Нажмите на кнопку включения/выключения для того, чтобы включить пылесос.

ЗАМЕНА ПЫЛЕСБОРНИКА

Снимите шланг. Откройте переднюю крышку и сдвиньте вперед фиксатор мешка для сбора пыли. Извлеките мешок для сбора пыли.

Установите новый мешок для сбора пыли и переместите фиксатор обратно, чтобы закрепить мешок.

НЕ ПОЛЬЗУЙТЕСЬ ПЫЛЕСОСОМ БЕЗ УСТАНОВЛЕННОГО ПЫЛЕСБОРНИКА

ЗАМЕНА ФИЛЬТРА ДВИГАТЕЛЯ

Фильтр двигателя расположен позади мешка для сбора пыли.

Извлеките держатель фильтра, а затем сам фильтр.

Перед установкой нового фильтра в держатель очистите последний.

Установите держатель с новым фильтром на место.

ЗАМЕНА МИКРОФИЛЬТРА:

Микрофильтр располагается на задней стороне пылесоса. Когда его необходимо заменить, сделайте следующее:

Нажмите на размыкающую кнопку на решётке выпуска воздуха, одновременно вытаскивая её. Затем снимите микрофильтр, который располагается внутри за этой решёткой. Установите новый фильтр и вставьте на место решётку выпуска воздуха.

Для эффективной работы фильтров рекомендуется вставлять новый фильтр через каждые 5 замен пылесборников.

Фильтр прилагается к оригинальным упаковкам с пылесборниками.

НЕ ПОЛЬЗУЙТЕСЬ ПЫЛЕСОСОМ, ЕСЛИ НА НЕМ НЕ УСТАНОВЛЕННЫ ВСЕ ФИЛЬТРЫ

ДОПОЛНИТЕЛЬНЫЕ УСТРОЙСТВА

Пылесос имеет два задних колёсика и вращающееся переднее колёсико, которые обеспечивают лёгкое передвижение и маневренность аппарата при уборке. Перед тем, как поставить пылесос на место, необходимо скрутить провод. Для экономии места пылесос можно хранить в вертикальном положении.

ЧИСТКА

- Выньте вилку из розетки и протрите пылесос влажной, хорошо отжатой, тряпкой.
- Не пользуйтесь никакими сильнодействующими растворяющими или абразивными веществами и средствами.
- Не окунайте аппарат или его электропровод в воду или жидкости иного рода.

СОВЕТЫ ПО УТИЛИЗАЦИИ

После того, как электрическое (электронное) изделие уже не может быть использовано по назначению, следует утилизировать его с наименьшим вредом для окружающей среды. Аппарат следует утилизировать в соответствии с местными правилами утилизации бытовых приборов, принятых в Вашем районе. В большинстве случаев Вы можете сдать изделие в местную станцию утилизации.

ГАРАНТИЙНЫЕ ОБЯЗАТЕЛЬСТВА ТЕРЯЮТ СИЛУ В СЛУЧАЕ:

- Невыполнения требований настоящей инструкции.
- Нарушения правил пользования изделием, насильственных и прочих действий, приведших к выходу изделия из строя.
- Выхода из строя изделия в результате сбоев в электрической сети.
- Неавторизованного вскрытия изделия.

Производитель и импортёр не несут ответственности за возможные опечатки в тексте.

По причине постоянного совершенствования наших изделий в области дизайна и конструкции, мы оставляем за собой право изменения наших изделий без предупреждения.

Импортёр

Adexi group

Производитель и импортёр не несут ответственности за возможные опечатки в тексте.